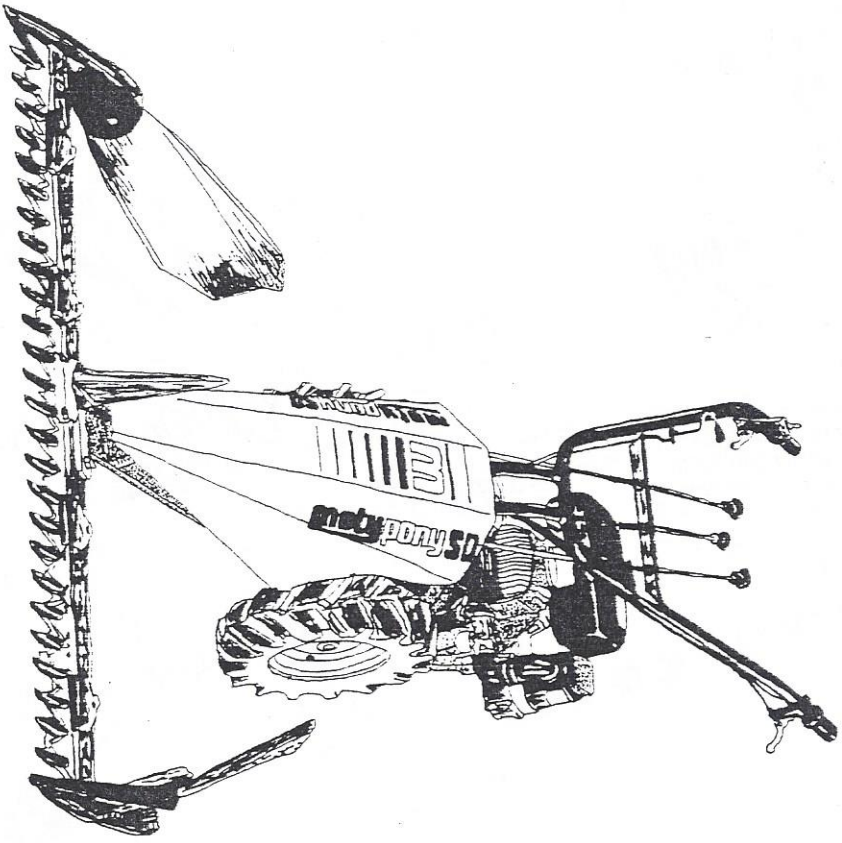
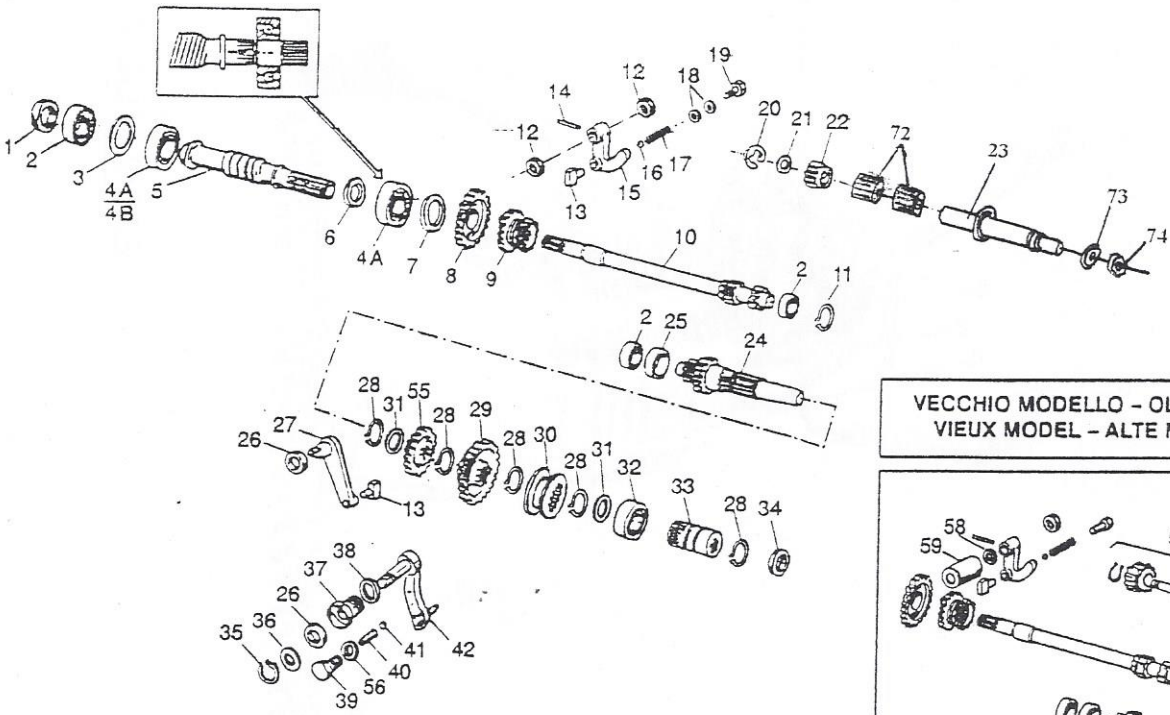


Pony SD

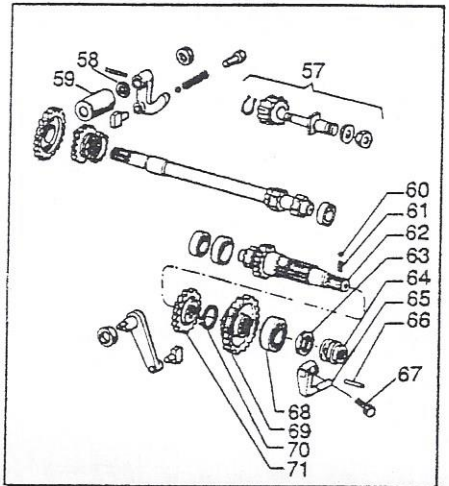


ERSATZTEILLISTE

GETRIEBE

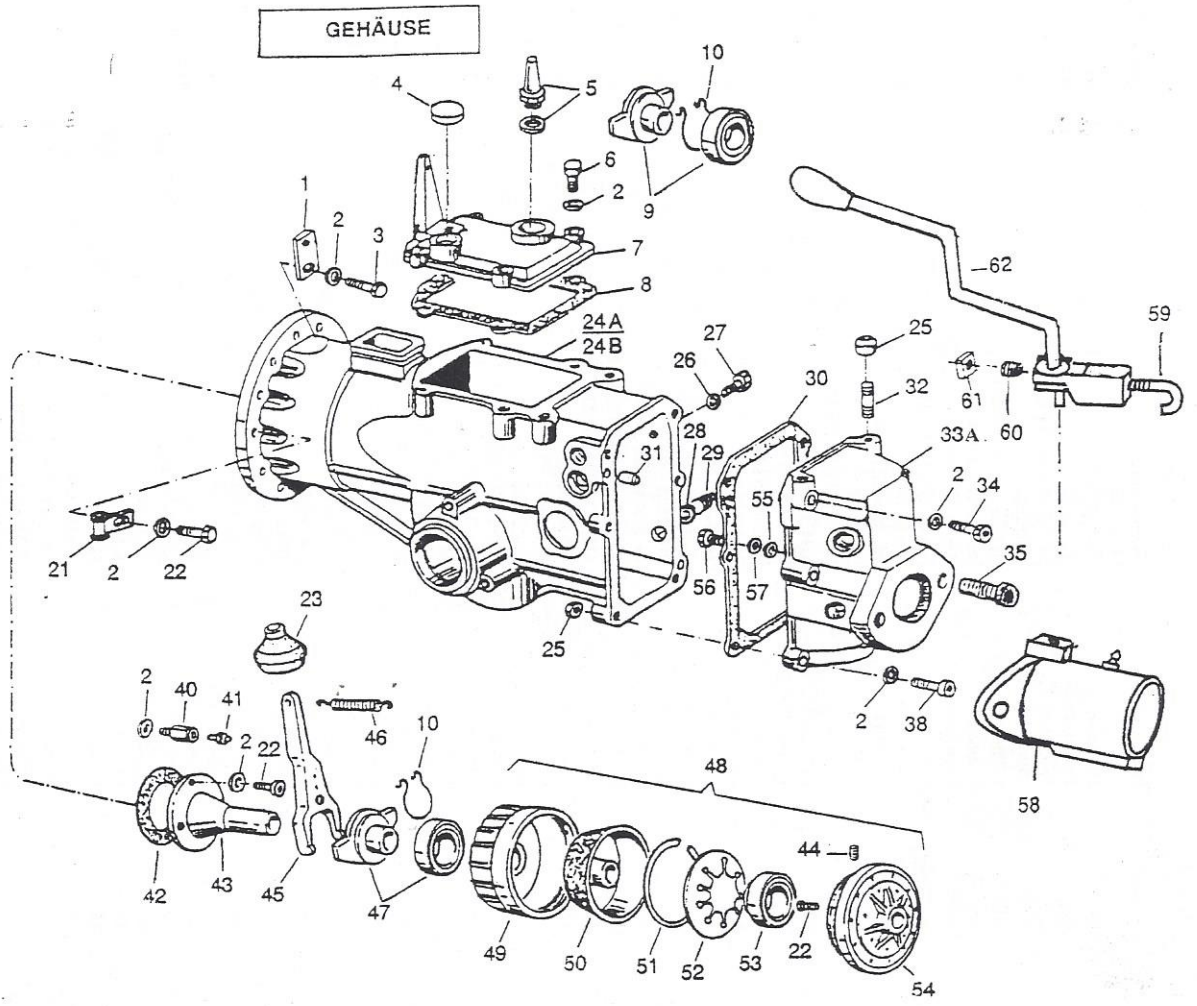


VECCHIO MODELLO - OLD MODEL
VIEUX MODEL - ALTE MODELL



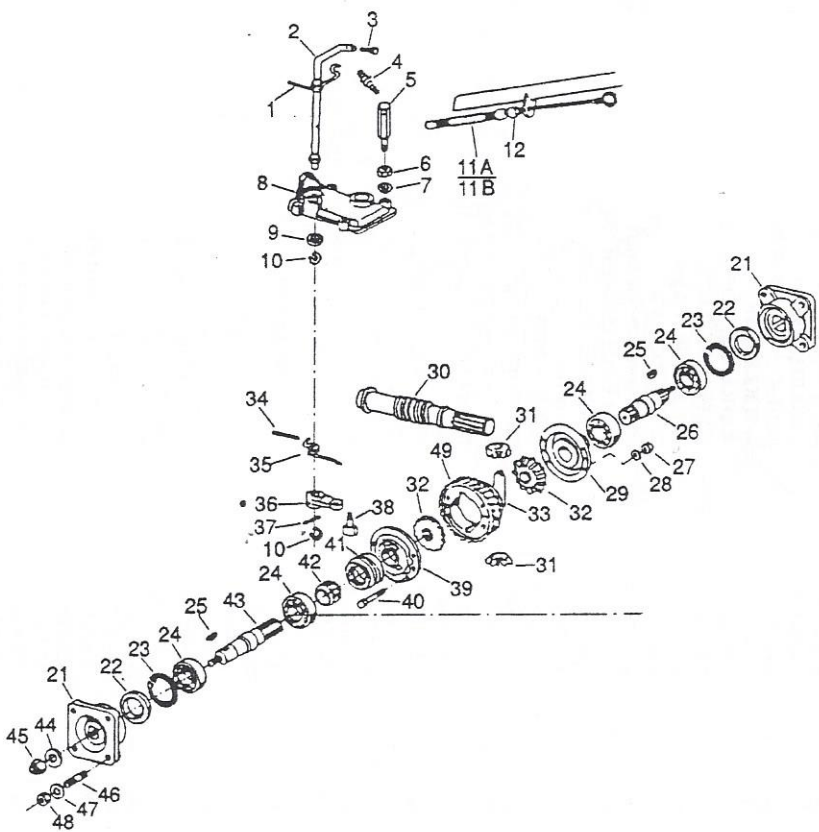
1122T03A

Pos.Nr.	Ersatzteil-Nr.	Benennung	Stück
01	19922053	DICHTRING	01
02	19900311	LAGER	03
03	19956053	DISTANZSCHEIBE	01
04A	19901005	LAGER	02
04B	19900811	LAGER (GUSSEISEN)	01
05	15204011	ENDLOSSEILKURVE	01
06	15204053	DISTANZSTÜCK	01
07	19956035	DISTANZSCHEIBE	01
08	15204013	ZAHNRAD	01
09	15204012	SCHIEBERAD	01
10	15434014	WELLE	01
11	19955515	SICHERUNGSRING	01
12	19922031	DICHTUNG	02
13	15204037	GLEITSTÜCK	02
14	19955724	FEDERSTIFT	02
15	15203033	HEBEL	01
16	19900012	KUGEL	01
17	15207088	FEDER	01
18	19956168	DICHTUNG	02
19	15205049	SCHRAUBE	01
20	19954812	SICHERUNGSRING-DIN471 A014	01
21	19956017	DISTANZSCHEIBE Ø14,2xØ24x0,6	01
22	15434013	ZAHNRAD	01
23	15434012	WELLE	01
24	15434024	WELLE	01
25	15204032	DISTANZSTÜCK	01
26	19922066	DICHTUNG	02
27	15203048	HEBEL	01
28	19955530	SICHERUNGSRING	05
29	15434023	ZAHNRANZ	01
30	15434015	SCHIEBERADPLUNG	01
31	19956043	SCHIEBERAD	02
32	19900231	DISTANZSCHEIBE	01
33	15434022	LAGER	01
34	19922221	HEBEL	01
35	19955516	DICHTUNG	01
36	19955056	SICHERUNGSRING	01
37	15205174	SCHEIBE	03
38	19956031	BRÜHSE	01
39	15205175	DISTANZSCHEIBE	01
40	15205142	SCHRAUBE	01
41	19900017	FEDER	01
42	15205176	KUGEL	01
55	15434025	HEBEL	01
56	19956110	ZAHNRANZ	01
72	19910115	DICHTUNG	01
73	19955055	NADELBRÜHSE	02
74	DIN985 M12	SCHEIBE	01
		STOPFPUTTER	01



Pos.Nr.	Ersatzteil-Nr.	Benennung	Stück
01	15205101	PLATTE	01
02	19955308	FEDERSCHLEIBE (M350)	19
02	19955308	FEDERSCHLEIBE (M371)	25
02	19955308	FEDERSCHLEIBE (CA340)	24
03	19952133	SCHRAUBE	01
04	19922296	STOPFEN	01
05	14660121	STOPFEN	01
06	19952137	SCHRAUBE	04
07	15202004	DECKEL	01
08	15206051	DICHTUNG	01
09	14610328	LAGERHALTER	01
10	14610332	FEDER	01
21	14680803	SEILKLEMMNE	01
22	19952128	SCHRAUBE (M350)	08
22	19952128	SCHRAUBE (M371)	14
22	19952128	SCHRAUBE (CA340)	13
23	14680508	SCHUTZKAPPE	01
24A	15201002	GEHÄUSE (GUSSEISEN)	01
24B	15202002	GEHÄUSE (ALUMINIUM)	01
25	19954254	MUTTER	06
26	19956166	SCHLEIBE	01
27	199562710	SCHRAUBE	01
28	19956110	SCHLEIBE	01
29	15005013	STOPFEN	01
30	15206050	DICHTUNG	01
31	19955915	STIFT	02
32	15004013	STIFTSCHRAUBE	04
33A	15201158	DECKEL	01
34	19952151	SCHRAUBE	04
35	15004031	SCHRAUBE	02
38	19952146	SCHRAUBE	02
39	15056007	DECKEL	01
40	15265016	VERLÄNGERUNG	01
41	14610326	PIVOT	01
42	15206052	DICHTUNG	01
43	15201009	NUTTPE	01
44	19952508	SCHRAUBE	01
45	14610305	SCHRAUBE	01
46	15001013	HEBEL	01
47	14610337	FEDER	01
48	14610336	LAGERHALTER	01
49	15082041	KIPPSTÜTTUNGSSCHRIEPE	01
50	15083040	REIBUNGSGL.ÖCKE	01
51	15083044	ANTRIEBSGLOCKE	01
52	15083043	SCHERUNGSRING	01
53	15083049	SCHERBENFEDER	01
54	15081042	LAGER	01
55	19955007	FLANSCH	01
56	19952714	SCHLEIBE	01
57	19955306	SCHRAUBE	01
58	200-130	SCHLEIBE	01
59	200-077	TRAGRICHESE	01
60	200-078	SPANNHAKEN	01
61	200-079	SPANNFEDER	01
62	200-131	HEBEL FÜR ZENTRALANSCHLUSS	01

DIFFERENTIAL



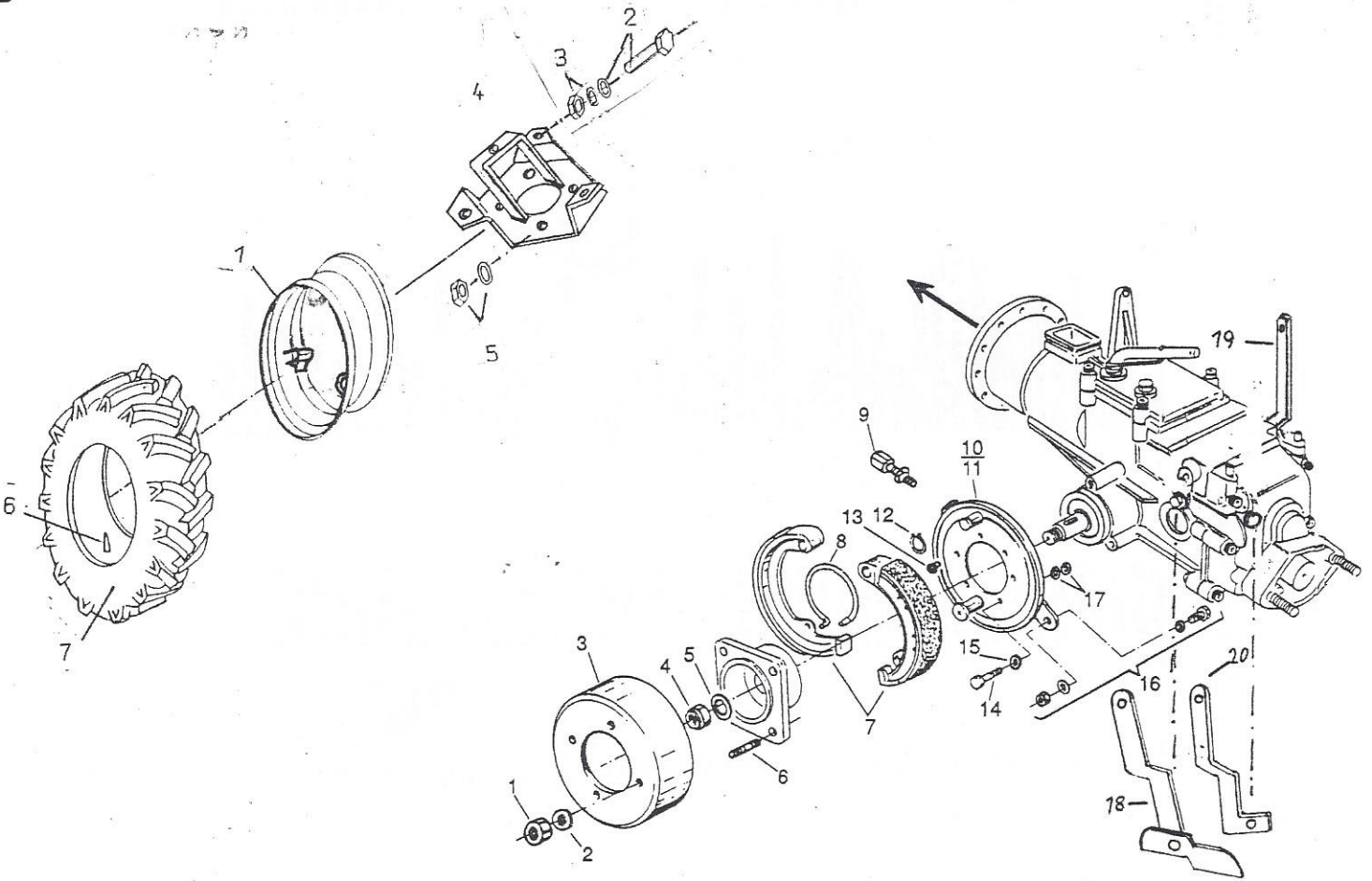
Pos.-Nr.	Ersatzteil-Nr.	Benennung	Stück
01	15227056	FEDER	01
02	15225043	HEBEL	01
03	19952709	SCHRAUBE	01
04	15001012	FEDER	01
05	15225063	VERLANGERUNG	01
06	19954045	MUTTER	01
07	19955308	FEDERSCHIBE	01
08	15202004	DECKEL	01
09	19922031	DICHTRING	01
10	19955512	SICHERUNGSRING	06
11a	14660340	SEILZUG KOMP. (FRANCE)	01
11b	14660375	SEILZUG KOMPLETT	01
12	14660257	STELLSCHRAUBE	01
21	15201008	NABE	02
22	19921028	DICHTRING	02
23	19955652	SICHERUNGSRING	02
24	19900326	LAGER (MOD.FRANCE)	02
25	19956320	LAGER	04
26	15224026	KEIL	02
27	19953603	ACHSWELLEN RECHTS	01
28	19955306	MUTTER	06
29	15224025	FEDERSCHIBE	06
30	15204011	DECKEL	01
31	15224031	ENDLOSSCHRAUBE	01
32	15224023	ZAHNRAD	02
33	15224030	ZAHNRAD	02
34	19955723	BOLZEN	01
35	15227055	STIFT	01
36	15223035	FEDER	01
37	19955719	HEBEL	01
38	15224036	STIFT	01
39	15224205	GLEITSTÜCK	01
40	19952245	DECKEL	01
41	15224206	SCHRAUBE	06
42	15224028	KLAUE	01
43	15224027	MUFFE	01
44	19955056	ACHSWELLEN LENKS	01
45	19954227	SCHIBE	02
46	15004027	MUTTER	02
47	19955054	STIFTSCHRAUBE	08
48	19954007	SCHIBE	08
49	15224022	MUTTER	08
67	15225061	ZAHNKRANZ	01
68	15205033	HEBEL (ALTE MODELL)	01
69	19955406	BÜCHSE	01
70	19955007	SICHERUNGSRING	01
		SCHIBE	01

DIFFERENTIAL

Pos.-Nr. Ersatzteil-Nr. Benennung

Stück

BREMSE



BREMSE

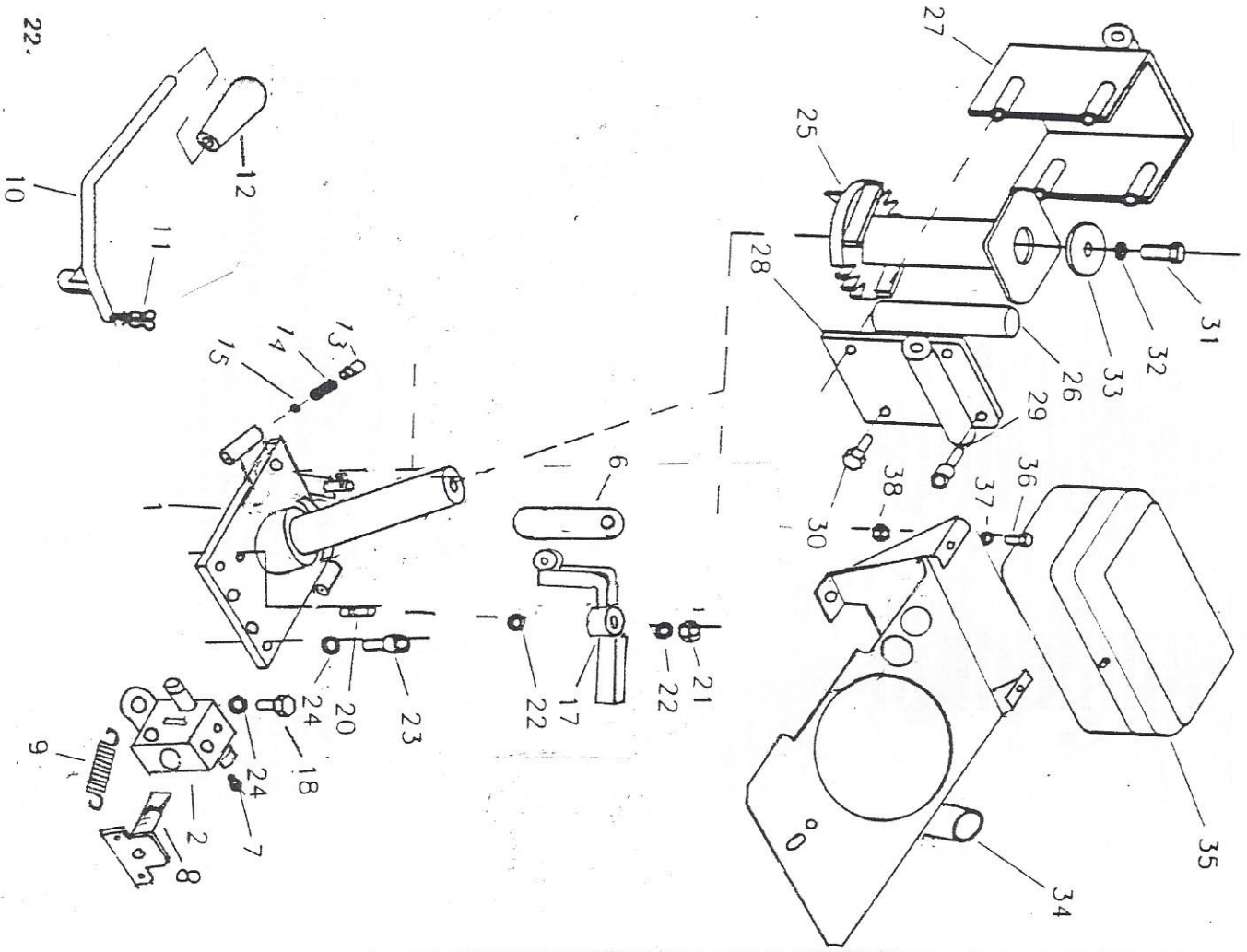
Pos.-Nr.	Ersatzteil-Nr.	Benennung	Stück
01	19954807	MUTTER	08
02	19955054	SCHIEBE	08
03	14610703	BREMSTROMMEL	02
04	19954227	MUTTER	02
05	19955056	SCHIEBE	02
06	15004028	STIFTSCHRAUBE	08
07	14610706	BREMSSACKEN (PAAR)	02
08	14610707	FEDER	02
09	14660257	STELLSCHRAUBE	02
10	14610705	DECKEL L.	01
11	14610704	DECKEL R.	01
12	19955512	SICHERUNGSRING	02
13	19922309	STOPFEN	04
14	19952721	SCHRAUBE	08
15	19955273	FEDERSCHIEBE	06
16	14660246	SEILKLEMME	02
17	19955052	SCHIEBE	14

Schalthebeln

18...	200-132	Schalthebel: V.- R.	1
19...	200-133	Schalthebel: 1., 2., 3. Gang	1
20...	200-134	Schalthebel: Ein - Aus	1

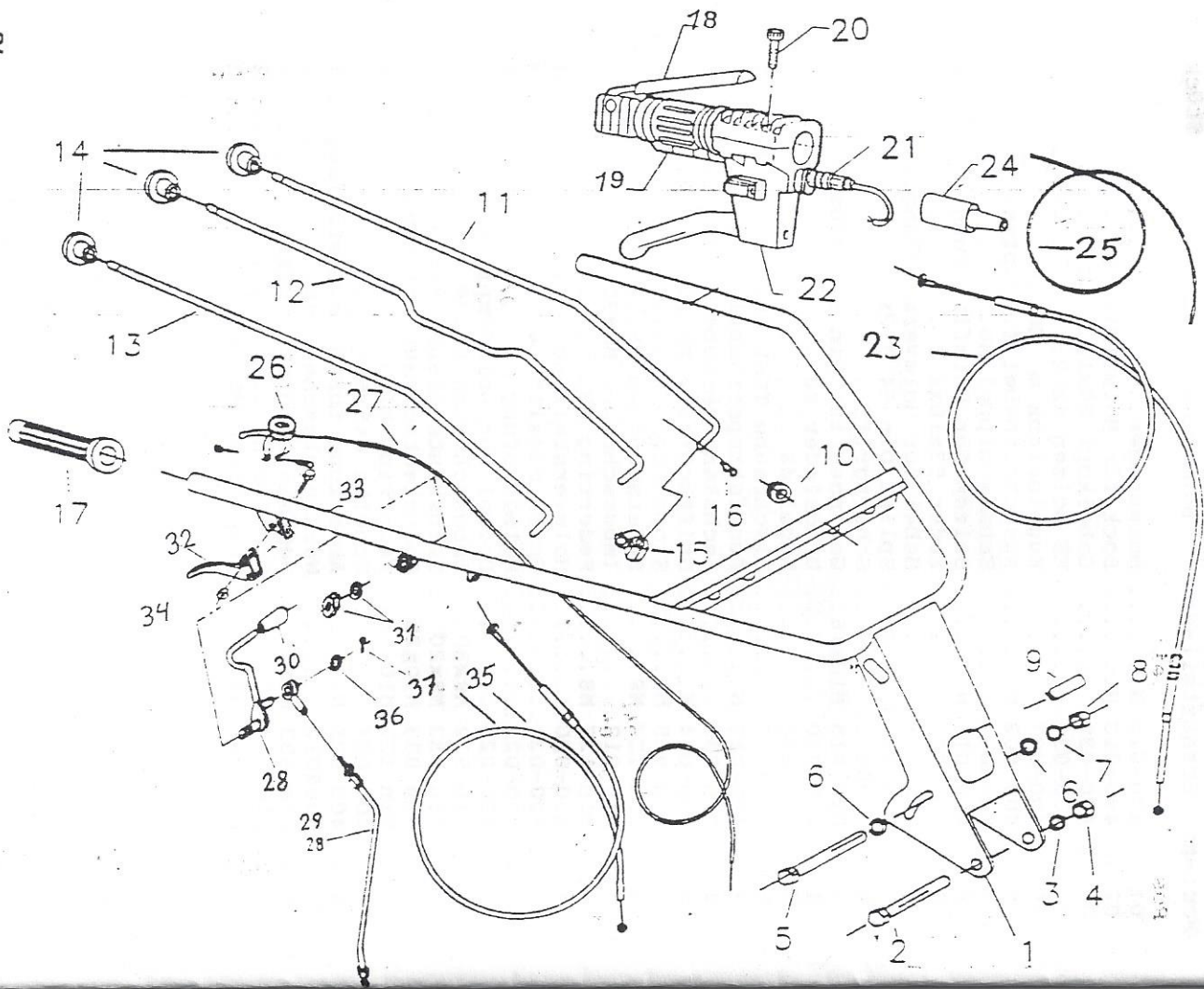
Räder

1...	200-153	Felge	2
2...	DIN 931	Schraube M 10x60 u. Beflage	3
3...	DIN 934	Mutter M10 u. Beflage	3
4...	200-154	Felgenflansch	2
5...	DIN 934	Mutter M12 u. Zahnscheibe	4
6...	200-155	Schlauch 4.00x10	2
7...	200-156	Reifen 4.00x10	2



Holmträger

Pos.-Nr.	Ersatzteil-Nr.	Benennung	Stück
01...	200-135	Holmträger	1
02...	200-136	Bock für Holmfixierung	1
06...	200-137	Russchalthebel f. Zapfwelle	1
07...	02-40	Schmierlippen M6	1
08...	200-138	Polzen für Holmfixierung	1
09...	200-139	Feder	2
10...	400-017.N.	Hebel für Holmverstellung	1
11...	Din 94, 3,2x20	Splint Din 94, 3,2x20	1
12...	02-66	Schaltgriff	1
13...	Din 915 M10x16	Gewindestift Din 915 M10x16	1
14...	239 310	Druckfeder Ø8	1
15...	932 830	Kugel Ø8	1
17...	200-140	Rückfahrsperrriechel	1
18...	Din 933	Sechskantschraube M8x30	1
20...	400-014.N.	Stiftschraube M8 (30)	1
21...	Din 985 M8	Stopmutter M8	1
22...	Din 137 M8	Federschellen M8	2
23...	Din 912	Imbusschraube M8x30	4
24...	Din 127 M8	Federhülse M8	6
25...	400-020	Holmverstellung	1
26...	400-021	Gummi Ø24x115	4
27...	400-022	Holmdämpfung	1
28...	400-023	Deckel für Holmdämpfung	1
29...	Din 912 M8x20	Imbusschraube M8x20	1
30...	Din 933 M8x20	Sechskantschraube M8x20	2
31...	Din 933 M10x25	Sechskantschraube M10x25	1
32...	Din 127 M10	Federhülse M10	1
33...	400-024	Scheibe Ø4,5x5	1
34...	200-141	Rohrdeckung für Holmverstellung	1
35...	5002012	Werkzeugtasche 14,38	1
36...	Din 933 M6x16	Sechskantschraube M6x16	2
37...	Din 134 M6	Scheibe M6	2
38...	Din 985 M6	Stopmutter M6	2



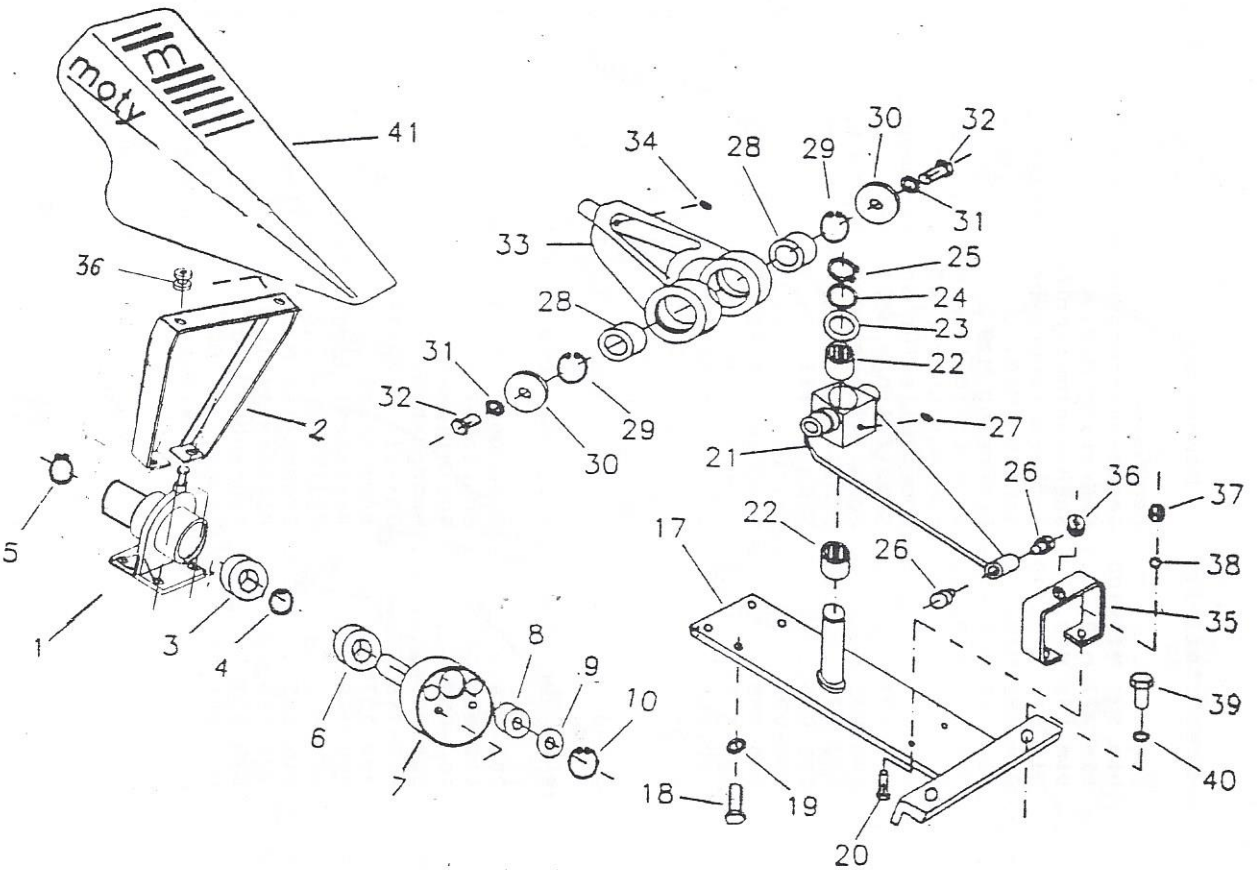
Lenkholm

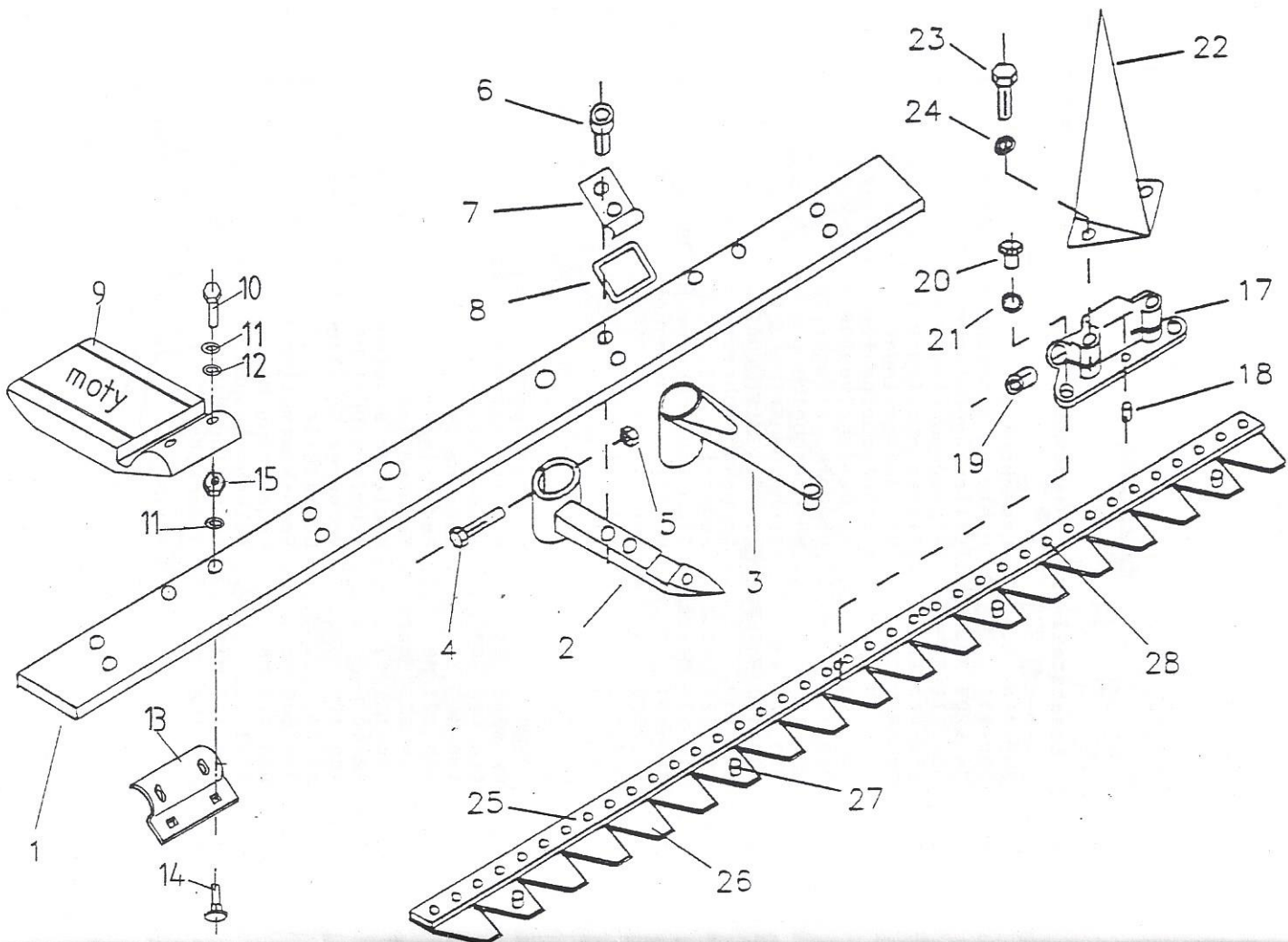
Pos.-Nr.	Ersatzteil-Nr.	Benennung	Stück
1	200-143	Lenkholm	1
2	Din 931 M10x100	Sechskantschraube M10x100	1
3	Din 127 M10	Federling M10	1
4	Din 934 M10	Sechskantmutter M10	1
5	Din 931 M10x110	Sechskantschraube M10x110	1
6	Din 134 M10	Scheibe M10	2
7	Din 127 M10	Federling M10	1
8	Din 934 M10	Sechskantmutter M10	1
9	400-030	Kantenschutz L-45	1
10	200-11	Gummitülle für Schaltstange	4
11	400-031	Schaltstange 1. 2. Gang	1
12	400-032 N	Schaltstange Vorw.-retour	1
13	400-031	Schaltstange Zapfwelle	1
14	200-095	Schaltgriff	3
15	200-097	Gelenk	3
16	200-096	Stecksplint Ø2	3
17	02-6/27	Lenkergriff	1
18	400-045	Stop-Schalter (Micro)	1
19	400-046	Handgriff PVC (Micro)	1
20	Din 912	Imbusschraube 145x35 VZ	1
21	400-048	Micro-Schalter 149x1	1
22	400-047	Kupplungshebel LV 901	1
(Pos. 18-22 Nr. 150... Kupplungshebel komplett)..... 1			
23	200-144	Kupplungsseil 1380/1580	1
24	400-049	Schutzhülle	1
25	400-050	Abstaltkabel	1
26	988 2054	Handgashebel	1
27	200-145	Gasseil 1720/1880	1
28	100-157N	Bremshebel	1
29	200-146	Bremsseil 1000/1280	1
30	02-65	Griffstück	1
31	DIN 985	Stopmutter M10 u. Beilage	1
32	100-156	Differentialhebel	1
33	DIN 931	Schraube 6x20	1
34	DIN 985	Stopmutter M6	1
35	200-147	Differentialseil 1670/1850	1

Mähantrieb

pos.-Nr. Ersatzteil-Nr. Benennung Stück

1	200-148	Lagerbock	1
2	200-117	Hinterer Schutzdeckelhalter	1
3	RK 6205 2RS N	Rillenkugellager 6205 2RS	1
4	Din 472 52	Sicherungsring J 52	1
5	Din 471 25	Sicherungsring R 25	1
6	RK 6206 2RS	Rillenkugellager 6206 2RS	1
7	200-149	Kurbelscheibe für Mulchbalken	1
7a	200-049a	Kurbelscheibe für Fingerbalken	1
8	200-126	Pendelkugellager 2204 2RS	1
9	200-125	Abdackscheibe	1
10	Din 472 47	Sicherungsring J 47	1
17	200-150	Balkenträger mit Mittelbolzen	1
18	Din 933	Sechskantschraube M12x30	4
19	Din 127 M12	Federling M12	4
20	Din 933 M8x30	Sechskantschraube M8x30	2
21	200-151	Vorderer Schwinghebel	1
22	HK 2520	Nadelnlager HK 2520	2
23	200-121	Distanzscheibe 1mm	1
24	200-122	Distanzscheibe	n.H.
25	Din 471 25	Sicherungsring R 25	1
26	11-12	Schlagbolzen	2
27	02-40	Schmternippel M6	1
28	RK 6204 2RS	Rillenkugellager 6204 2RS	2
29	Din 472 47	Sicherungsring J 47	2
30	400-043	Scheibe 26/8,5/5	2
31	Din 127 M8	Federling M8	2
32	Din 933 M8x20	Sechskantschraube M8x20	2
33	200-124	Hinterer Schwinghebel	1
34	02-40	Schmternippel M6	1
35	200-123	Vorderer Schutzdeckelhalter	1
36	11-27	Gummifülle	1
37	Din 934 M8	Sechskantmutter M8	2
38	Din 127 M8	Federling M8	2
39	11-3	Balkenschraube M12x33	2
40	Din 127 M12	Federling M12	1
41	200-152	Abdeckblech	1



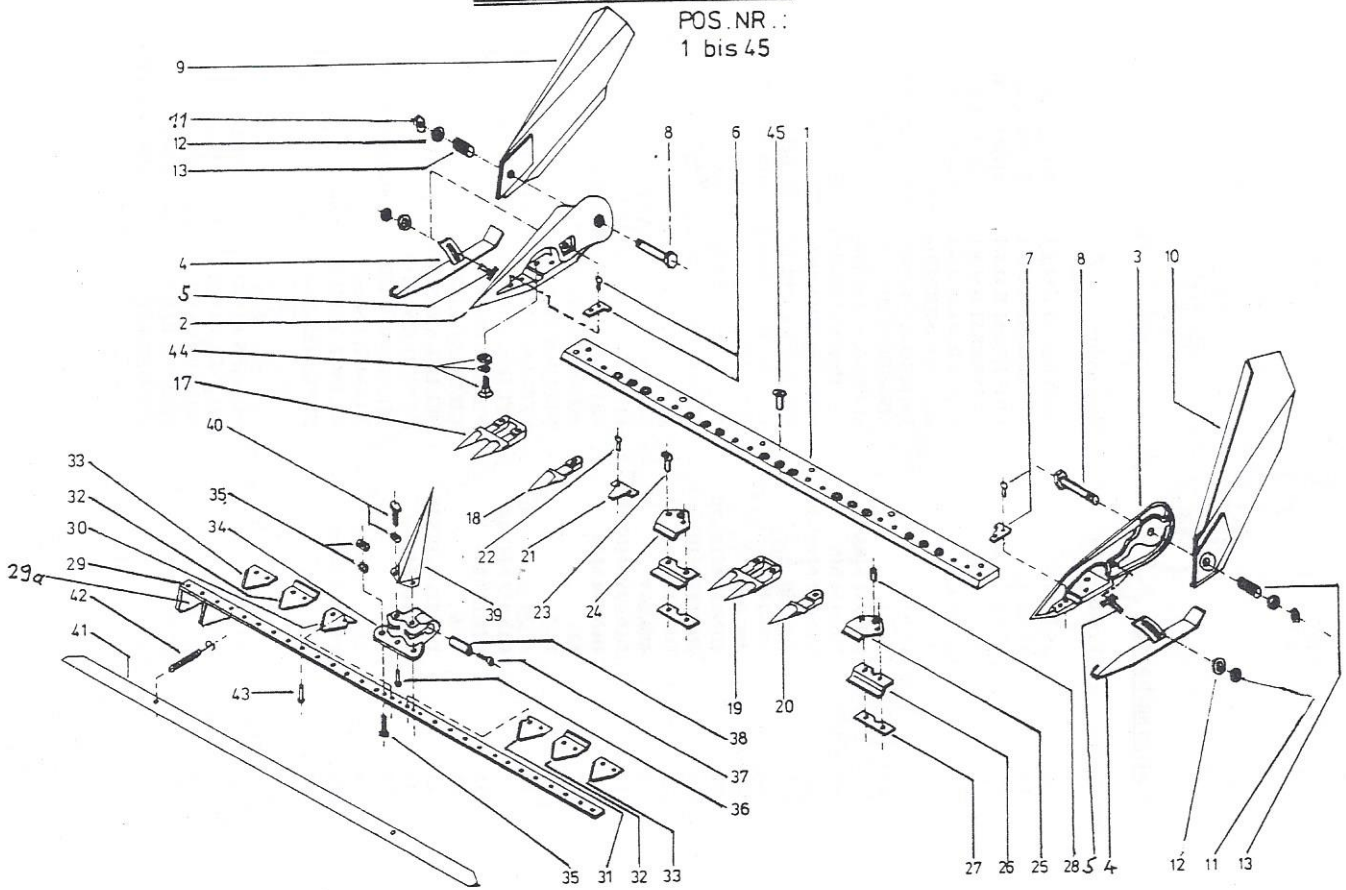


Universalbalken

Pos.Nr.	Ersatzteil-Nr.	Benennung	Stück
01	15-01 1m	UNIVERSALBALKENSCHNEIDE 1M	01
01	15-01 1,2m	UNIVERSALBALKENSCHNEIDE 1,2M	01
01	15-01 1,3m	UNIVERSALBALKENSCHNEIDE 1,3M	01
01	15-01 1,5m	UNIVERSALBALKENSCHNEIDE 1,5M	01
01	15-01 1,5m	UNIVERSALBALKENSCHNEIDE 1,5M mit 6 MESSERFÜHRUNGEN	01
02	15-02	UNTERRER MESSERFÜHRUNGSARM	04
03	15-03	MESSERFÜHRUNGSARM OBERN	04
04	DIN931 M18X45	SECHSKANTSCHRAUBE M18X45	04
05	DIN934 M8	SECHSKANTMUTTER M8	04
06	DIN912 M10X30	INBRÜSSSCHRAUBE M10X30	08
07	100-350	SCHIELE F. OBERHEBEL, BIDUX	04
08	100-349	KLAPPRING F. OBERHEBEL, BIDUX	04
09	400-068	SCHIELE/SCHIELE	02
10	DIN933 M10X30	SECHSKANTSCHRAUBE M10X30	04
11	DIN127 M10	FEDERRING M10	08
12	DIN137 M10	BEIAGSCHIEBE M10	04
13	400-069	SCHIELE/SCHIELE/HAFTER	02
14	DIN603 M10X30	FLACHIRINDSCHRAUBE M10X30	04
15	DIN934 M10	SECHSKANTMUTTER M10	04
17	12-	MESSERKOPF KOPF.	01
18	12-5	NIETBOLZEN	01
19	12-3a	STIELSCHRAUBE ALUMINUMSATZ	02
20	DIN933 M8X16	SECHSKANTSCHRAUBE M8X16	02
21	DIN127 M8	FEDERRING M8	02
22	12-6	GRASABWEISER	01
23	DIN931 M10X35	SECHSKANTSCHRAUBE M10X35	02
24	DIN127 M10	FEDERRING M10	02
25	15-06	MESSERRICHTEN KLINGEN ANGEBEN	01
26	14-9 3,5mm	KLINGE 3,5mm	n.B.
27	14-9P 3,5mm	KLINGE M:PH/Z 3,5mm	n.B.
28	100-296	SENKNIET Ø6X14	n.B.
	P72961	MESSER KONPL. 1m 19KL.	n.B.
	P72941	MESSER KONPL. 1,2m 23KL.	n.B.
	P71171	MESSER KONPL. 1,3m 25KL.	n.B.
	P72951	MESSER KONPL. 1,5m 29KL.	n.B.
	P71551	MESSER KONPL. 1,5m 29KL. mit 6 PH/Z.	n.B.

FINGERMÄHBAALKEN

POS. NR. :
1 bis 45



Fingerbalken

Pos.Nr.	Ersatzteil-Nr.	Benennung	Stück	Pos.Nr.	Ersatzteil-Nr.	Benennung	Stück
1	13-6	Fingerbalkenschiene (Mittelschnitt) 1m, 1.2m oder 1.4m	1	27	13-20	Unterlagsplatten 0,2 oder 0,4mm (Mittelschnitt)	n.B.
2	2010100	Außenschuh rechts (Mittelschnitt)	1	28	13-33	Stellschraube f. Messerhalter	4
3	2010090	Außenschuh links (Mittelschnitt)	1	29	13-24-1	Messerschiene 1m, 1.2m, 1.4m	1
4	13-12a	Gleitsohle (Mittelschnitt) links	1	29a	M646 M628 M630	Mähmesser kompl. 1m Mähmesser kompl. 1.2m Mähmesser kompl. 1.4m	1 1 1
	13-12b	Gleitsohle (Mittelschnitt) rechts	1	30	13-27	Messerklinge Mitte rechts gl. od. gez.	1
5	13-14a	Schraube+Beilage+ Federring M12x25	2	31	13-26	Messerklinge Mitte links, gl. od. gez.	1
6	321207	Schuhplatte rechts (Mittelschnitt) 321207	1	32	13-23a	Führungsklinge, gl. od. gez.	4
7	321208	Schuhplatte links (Mittelschnitt) 321208	1	33	13-25	Messerklinge gl. od. gez., DIN80	n.B.
8		Schwadenblechschraube M10x80 (Mittelschnitt)	2	34	12	Messerkopf kompl.	1
9	400-070	Schwadenblech rechts Lang=530mm; Kurz=470mm	1	35	12-2	Nasenschrauben mit Mutter & Federring	2
10	400-071	Schwadenblech links Lang=530mm; Kurz=470mm	1	36	12-5	Nietbolzen	1
11	DIN985 M10	Stopmutter M10	2	37	12-4	Stellschraubensatz	2
12	DIN125 M10	Beilage M10	2	38	12-3a	Stellschraube m. Einsatz	2
13	13-5	Druckfeder	2	39	12-6	Grasabweiser	1
17	13-15a	Doppelfinger (Mittelschnitt)	n.B.	40	DIN931 M10x35	Schraube + Federring M10x35	2
18	13-15b	Einzelfinger (Mittelschnitt)	1	41	13-34	Balkenschutz 1m, 1.2m, oder 1.4m	1
19	BF012	Gebirgsdoppelfinger	n.B.	42	13-34-1	Balkenschutzfedern	2
20	BF012	Gebirgs-einzel-finger BF012	n.B.	43	13-25-1	Senkriet 5.25x14 DIN661	n.B.
21	13-16a	Fingerplatte	n.B.	44	SS006	Pflugschraube+Mutter+ Zahnscheibe M12x35 (Mittelschnitt)	4
22	13-16-1	Senkriet S25x22 DIN6t	n.B.	45	13-21a	Fingerschrauben M10x24	n.B.
23	13-22a	Fingerschrauben M10x33	8				
24	13-19a	Messerhalter (Mittelschnitt)	4				
26	13-17a	Messerführungen (Mittelschnitt)	4				